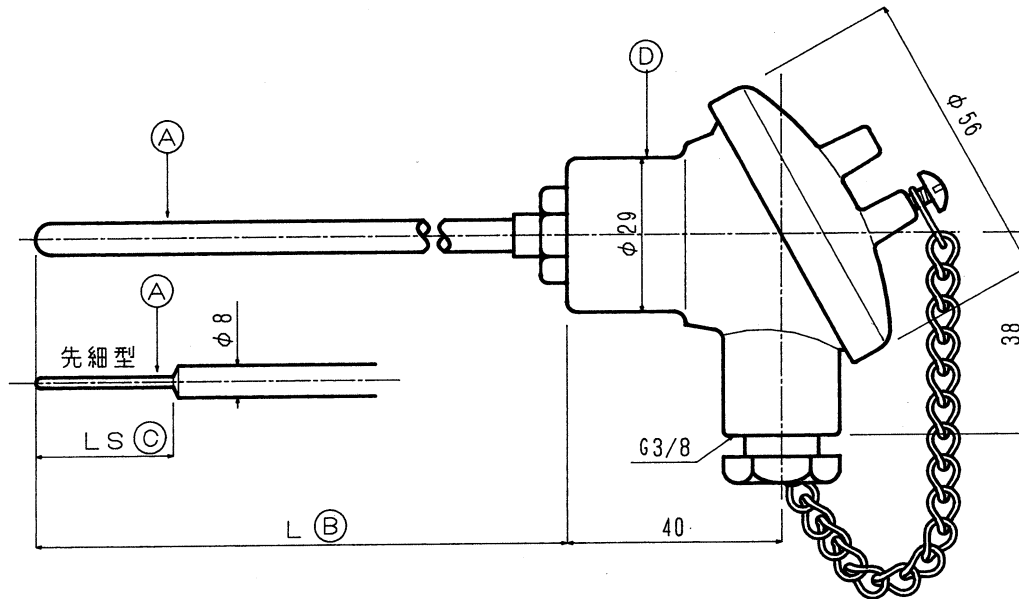


YP150

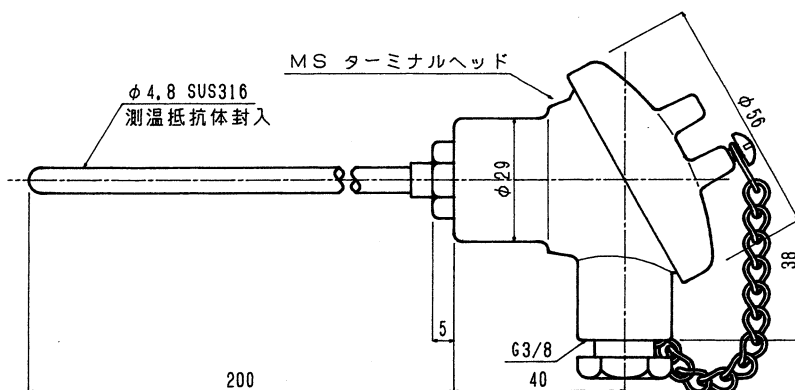
3.4 ターミナルヘッド型 3.4.1 基本型 YP150

大型機械やプラント等に一般的に使用されているターミナルヘッド付シース测温抵抗体です。
アルミダイキャスト製の密閉ターミナルヘッド2種類およびフェノール樹脂製のターミナルヘッドがあります。



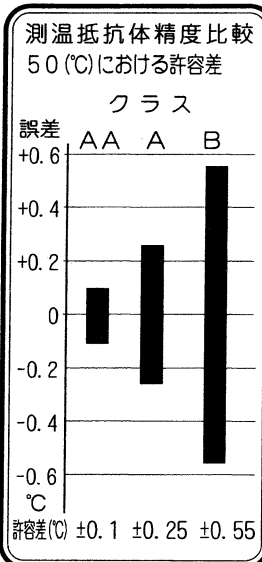
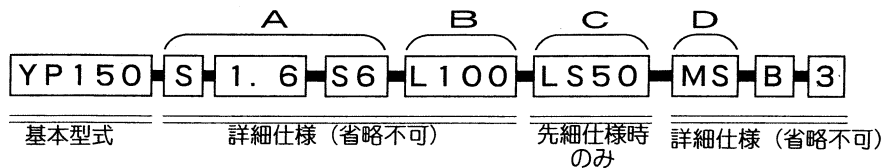
型式例

YP150S4. 8S6L200MS3B



一般に最も良く普及している型式です。設備・機械への取り付けから実験室の机上での使用まで幅広く使用されています。

型式記号のつくり方



YP150	型式	YP150:新JIS規格 YJP150:旧JIS規格
S	素子数	S:シングル(1回路) W:ダブル(2回路) ダブルはシース外径φ4.8以上。 T:トリプル(3回路) 予めご相談ください。
1.6	シース外径	φ1.6、φ2.3、φ3.2、φ4.8、φ6.4、φ8.0
S6	材質	S6:SUS316
L100	シース長	任意の長さ(L) 単位:mm、□□□:□□□(L型の場合)
LS50	(先細型指定)	先端部分を細くする場合のみ、細い部分の寸法を指定します、補強用パイプはφ8を使用。それ以外は、別途ご指示下さい。
MS	ターミナル	密閉型 ML ターミナルヘッド(大) MS ターミナルヘッド(小) MF フェノール製ターミナルヘッド ME その他のヘッド
B	クラス	A:A級、 B:B級 ※2、 AA:特殊高精度素子 ※3
3	導線形式	3:3線式 ※2、 4:4線式、 2:2線式

- ※1 適用できない外径寸法があります。
- ※2 省略時自動的に選択されます。
- ※3 JIS規格外です。種々使用条件が制限されますので、ご相談下さい。

