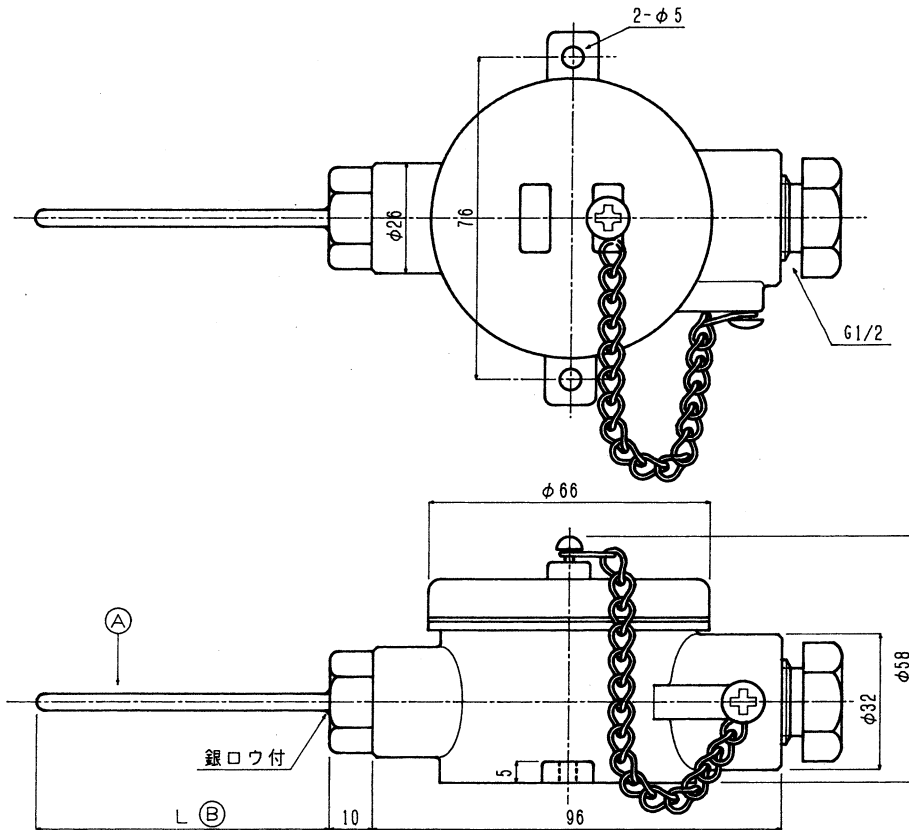


YP160

3.4.5 壁掛ターミナルヘッド YP160

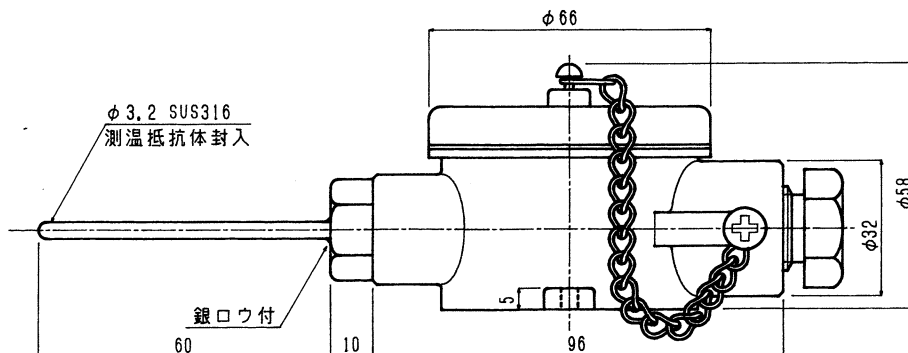
壁掛け用のターミナルヘッド付シース测温抵抗体です。



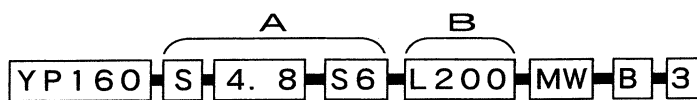
型式例

YP160S3. 2S6L60MWB3

標準的な壁掛け型センサです。
ネジとシース管は銀ロウ溶接されております。



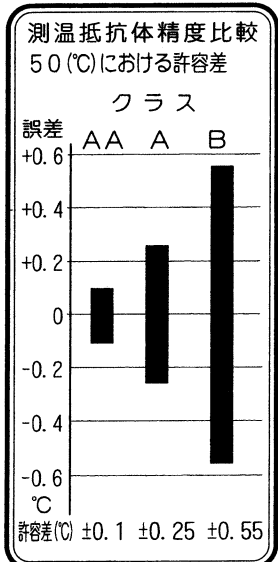
型式記号のつくり方



基本型式

詳細仕様 (省略不可)

YP160	型式	YP100:新JIS規格 YJP100:旧JIS規格
S	素子数	S:シングル(1回路)
4.8	シース外径	Φ1.6、Φ2.3、Φ3.2、Φ4.8、Φ6.4、Φ8.0
S6	材質	S6:SUS316
L200	シース長	任意の長さ(L) 単位:mm、□□□:□□□(L型の場合)
MW	ターミナル	MW
B	クラス	A:A級、 B:B級※2、 AA:特殊高精度素子※3
3	導線形式	3:3線式



※1 適用できない外径寸法があります。

※2 省略時自動的に選択されます。

※3 JIS規格外です。種々使用条件が制限されますので、ご相談下さい。