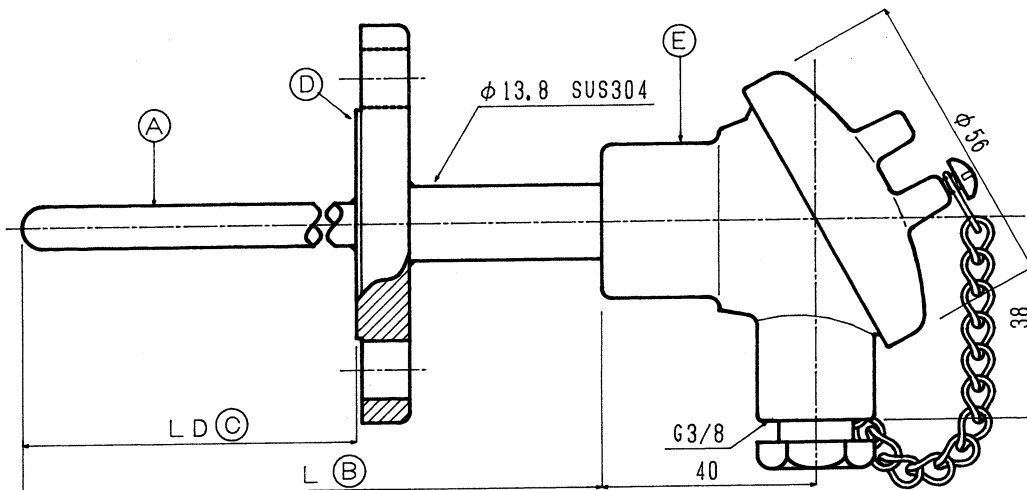


# YP255

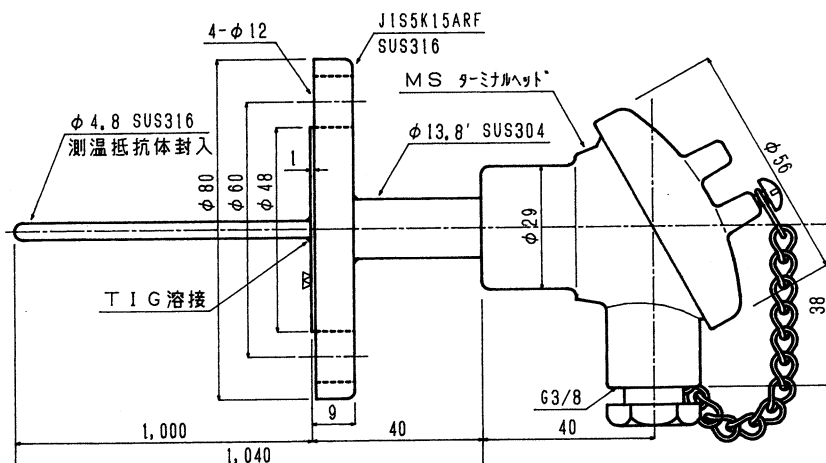
## 3.6.3 フランジ付 YP255

ターミナルヘッド付测温抵抗体にフランジを付加したモデルです。



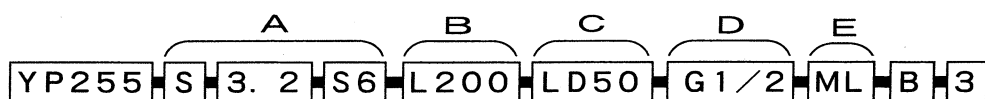
### 型式例

YP255SK4. 8S6L1040LD1000JIS5K15ARFMSB3



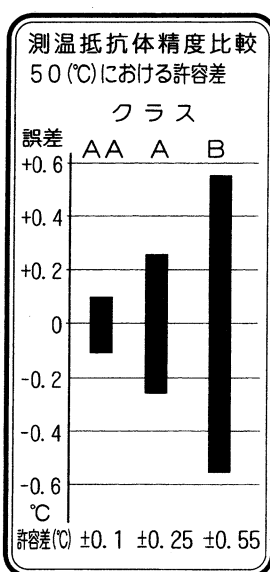
標準的なフランジ付きターミナルヘッド型センサです。フランジと保護管はTIG溶接されております。

## 型式記号のつくり方



基本型式

詳細仕様 (省略不可)



YP155	型式	YP155 : 新JIS規格 YJP155 : 旧JIS規格
S	素子数	S : シングル (1回路) W : ダブル (2回路) ダブルはシース外径Φ4.8以上。 T : トリプル (3回路) 予めご相談ください。
3.2	シース外径	Φ1.6、Φ2.3、Φ3.2、Φ4.8、Φ6.4、Φ8.0
S6	材質	S6 : SUS316
L100	シース長	任意の長さ(L) 単位 : mm、□□□ : □□□ (L型の場合)
LS50	(先細型指定)	先端部分を細くする場合のみ、細い部分の寸法を指定します、補強用パイプはφ8を使用。それ以外は、別途ご指示下さい。
JIS5K10ARF	フランジ	JIS5K-15AFF、JIS5K-15ARF JIS5K-20AFF、JIS5K-20ARF JIS5K-25AFF、JIS5K-25ARF JIS5K-32AFF、JIS5K-32ARF JIS5K-40AFF、JIS5K-40ARF JIS5K-50AFF、JIS5K-50ARF JIS5K-80AFF、JIS5K-80ARF JIS10K-25AFF、JIS10K-25ARF JIS10K-50AFF、JIS10K-50ARF その他各種フランジ
	ヘルール	1S、1 <sup>1</sup> / <sub>2</sub> S、2S、2 <sup>1</sup> / <sub>2</sub> S、3S その他各種ヘルール
	ターミナル	密閉型 ML ターミナルヘッド (大) MS ターミナルヘッド (小) MF フェノール製ターミナルヘッド ME その他のヘッド
B	クラス	A : A級、 B : B級 ※2、 AA : 特殊高精度素子 ※3
3	導線形式	3 : 3線式 ※2、 4 : 4線式、 2 : 2線式

※1 適用できない外径寸法があります。

※2 省略時自動的に選択されます。

※3 JIS規格外です。種々使用条件が制限されますので、ご相談下さい。